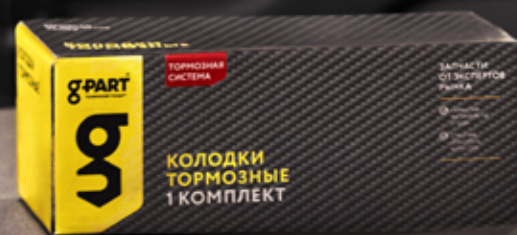


g-PART[®]
ТЕХНИЧЕСКИЙ СТАНДАРТ



КАТАЛОГ ПРОДУКЦИИ

КРАТКОЕ ОПИСАНИЕ АССОРТИМЕНТА



G-PART.TECH

ЗАПАСНЫЕ ЧАСТИ G-PART

Созданы экспертами **для профессионалов**

Это знание и опыт, воплощенные в вашей уверенности на дороге

G-PART – ЭТО

УВЕРЕННОСТЬ

Специалисты крупнейшего дистрибьютора коммерческой техники в России (ГК «СТТ») разработали уникальную систему отбора и аудита поставщиков и изготовителей, провели сравнения и выбрали лучшие запчасти.

КАЧЕСТВО

Опираясь на многолетний опыт и компетенции российских автомобильных заводов, конструкторов-разработчиков, были отобраны запчасти, которые полностью совместимы с системами автомобиля и задают стандарт качества.

ДОСТУПНОСТЬ

G-Part – оптимальный выбор для рациональных автовладельцев, подходящих к вопросу ремонта с умом. В ассортименте G-part представлено более 2000 компонентов и запасных частей для ключевых систем автомобилей ГАЗ, УАЗ, ВАЗ.

ПРЕИМУЩЕСТВА ЗАПЧАСТЕЙ G-PART



Сертификация
IATF 16949



Маркировка
продукции



Строгий
контроль качества



Испытания
и исследования
продукции



Гарантия
2 года



Соответствие
тех. регламенту



Совместимость
с системами
автомобилей



Широкий
ассортимент

ПРОДУКТОВАЯ КЛАССИФИКАЦИЯ G-PART



ДЕТАЛИ ДВИГАТЕЛЕЙ

Поршни и кольца, ремни и натяжители, комплекты ГРМ, насосы масляные



ВЫХЛОПНАЯ СИСТЕМА

Глушители, резонаторы, выхлопные трубы



ТРАНСМИССИЯ

Карданные валы, крестовины и промопоры, ШРУСы, диски и муфты сцепления



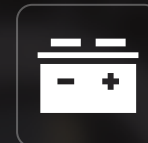
СИСТЕМА ОХЛАЖДЕНИЯ

Водяные насосы, вентиляторы, радиаторы, термостаты



ДЕТАЛИ ПОДВЕСКИ

Амортизаторы, шарниры подвески, сайлентблоки



ЭЛЕКТРООБОРУДОВАНИЕ

Генераторы и стартеры, датчики, высоковольтные провода



ДЕТАЛИ ТОРМОЗОВ

Колодки дисковые и барабанные, тормозные диски и барабаны



АКСЕССУАРЫ

Автомобильные коврики, тосол и антифриз, тормозная жидкость, смазки



СИСТЕМА ПИТАНИЯ

Турбокомпрессоры, форсунки и бензонасосы



ДЕТАЛИ КПП

Валы КПП, шестерни, муфты КПП



РУЛЕВОЕ УПРАВЛЕНИЕ

Рулевые тяги, шарниры и наконечники



ПРОЧИЕ ЗАПЧАСТИ

Фильтры, тросы, тяги, прокладки и пр.



АППАРАТЫ
ГИДРАВЛИЧЕСКОГО
ТОРМОЗНОГО
ПРИВОДА



СТУПИЦЫ
КОЛЕС



ДЕТАЛИ И УЗЛЫ
МЕХАНИЧЕСКИХ
ПРИВОДОВ ТОРМОЗНОЙ
СИСТЕМЫ

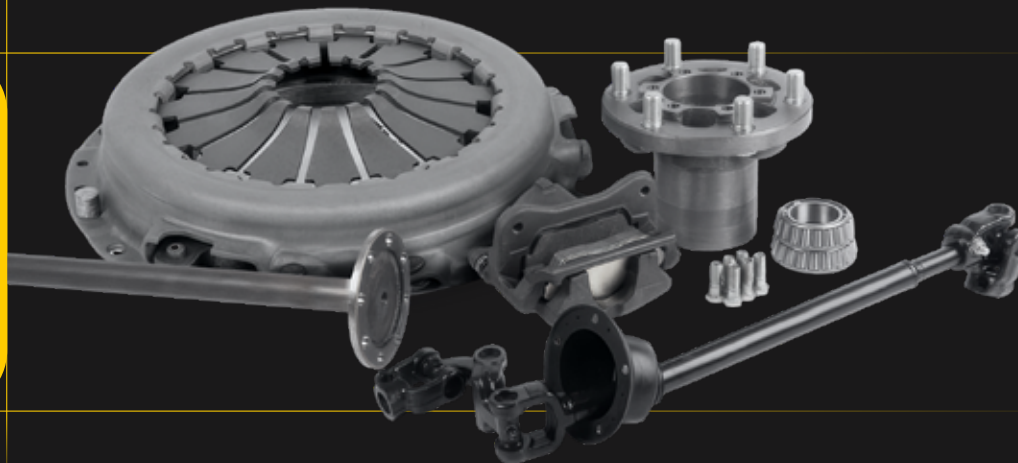


ЗАПАСНЫЕ ЧАСТИ
ДЛЯ ТЕХНИЧЕСКОГО
ОБСЛУЖИВАНИЯ



ТРАНСМИССИЯ

Автомобильная трансмиссия играет важную роль в работе любого автомобиля. Ее основной функцией является передача механической энергии от двигателя к колесам, обеспечивая тем самым движение автомобиля



ТРАНСМИССИЯ ВЫПОЛНЯЕТ НЕСКОЛЬКО ВАЖНЫХ ФУНКЦИЙ, СРЕДИ КОТОРЫХ:

- Передача крутящего момента: трансмиссия помогает передавать момент с двигателя на колеса автомобиля, позволяя ему разогнаться и двигаться по дороге.
- Изменение передаточного числа: с помощью трансмиссии водитель может изменять скорость автомобиля и подбирать оптимальный режим работы двигателя при различных условиях движения.
- Обеспечение комфортного переключения передач: качественные детали обеспечивают плавное и безрывковое переключение, что делает управление автомобилем более комфортным для водителя.
- В целом, правильная работа трансмиссии напрямую влияет на производительность, экономичность и безопасность движения. Качество деталей, регулярное обслуживание и контроль состояния трансмиссии являются важными мерами по поддержанию надежной и эффективной работы автомобиля.





КАРДАННЫЙ ВАЛ



1

Благодаря применению в конструкции карданных валов **высококачественных комплектующих собственного производства** (усиленная шлицевая часть, вилка, крестовина), карданные валы обладают большим запасом прочности, надежности и долговечности

2

Наличие масленки в крестовине карданного вала позволяет проводить периодическое тех. обслуживание, что увеличивает ресурс карданного вала в 3 раза по сравнению с не обслуживаемым карданным валом

3

Угол излома обоих шарниров от средней оси в каждую сторону не менее 24 градусов, что полностью **соответствует требованиям завода-производителя**

4

Максимальная частота вращения карданного вала в трансмиссии автомобиля **5 000 об./мин**

6

Двойное центрирование существенно снижает нагрузки на шлицы и увеличивает срок износостойкости шлицевого соединения в 1,5 раза

7

Способны передавать **крутящий момент без деформации не менее 1700 Нм**

8

Надежная конструкция карданных валов полностью **исключает попадание грязи и воды в подшипник**





КАТАЛОГ КАРДАНЫХ ВАЛОВ

| НОМЕР ДЕТАЛИ | ОЕМ-НОМЕР | НАИМЕНОВАНИЕ | ПРИМЕНЯЕМОСТЬ | КОЛИЧЕСТВО* |
|--------------|--------------------|---|--------------------------|-------------|
| GP.10890015 | 31029-2200010-10 | Вал карданный ГАЗ-3110 | Волга | 1 |
| GP.10890062 | 5022382-1 | Вал карданный (ШРУС, L=776 мм) ГАЗ-22177, 23107 | Соболь | 1 |
| GP.10910020 | 5022382-2 | Вал карданный (ШРУС, L=910 мм) ГАЗ-33027 | Газель | 1 |
| GP.10890011 | 23107-2201010 | Вал карданный ГАЗ-2217 4X4 | Соболь | 1 |
| GP.10910005 | 2217-2200010 | Вал карданный ГАЗ-2217, пром.опора старого образца | Соболь | 1 |
| GP.10890037 | .3302-2200010-10 | Вал карданный ГАЗ-330202 (L-2046 мм) в сборе | Газель | 1 |
| GP.10890035 | .330202-2200011 | Вал карданный ГАЗ-330202 (L-2690 мм) в сборе | Газель | 1 |
| GP.10890044 | 331041-2200011 | Вал карданный для а/м Валдай (длинная база) | Валдай | 1 |
| GP.10890013 | 24-2201010 | Вал карданный для а/м Волга | Волга | 1 |
| GP.10910013 | 33027-2201010 | Вал карданный для а/м ГАЗ-33027 задн./передн., ГАЗ-23107 передн. (4x4) | Газель, Соболь | 1 |
| GP.10890039 | 3307-2200011 | Вал карданный для а/м ГАЗ-3307 (КПП 4-ст.) | Газон | 1 |
| GP.10890041 | 3309-2200011 | Вал карданный для а/м ГАЗ-3307, 3309 (КПП 5-ст.) | Газон | 1 |
| GP.10890043 | 33097-2201010 | Вал карданный для а/м ГАЗ-33081, 33097 | Газон | 1 |
| GP.10890042 | 3309-220001120 | Вал карданный для а/м ГАЗ-3309 (ДВС Д-245) | Газон | 1 |
| GP.10890045 | 33104-2200011 | Вал карданный для а/м ГАЗ-33104 Валдай (ДВС Д-245) | Валдай | 1 |
| GP.10890036 | 3302-2200010 | Вал карданный для а/м Газель (пром. опора старого образца) | Газель | 1 |
| GP.10890051 | A21R23.2200010 | Вал карданный для а/м Газель Next | Газель Next | 1 |
| GP.10890055 | TW.97135.02.02 | Вал карданный для а/м Газель Бизнес | Газель | 1 |
| GP.10890057 | TW.97135.01.02 | Вал карданный для а/м Газель Бизнес (длинная база) | Газель | 1 |
| GP.10890001 | 6722200011 | Вал карданный для а/м ПАЗ-672, 3205 | ПАЗ 3205, 3206, 4234 | 1 |
| GP.10910006 | 2217-2200010-10 | Вал карданный для а/м Соболь (пром. опора нового образца) | Соболь | 1 |
| GP.10890052 | C40R13-2200010 | Вал карданный для автобусов ПАЗ Vector (МКПП) | ПАЗ Vector и Vector Next | 1 |
| GP.10890053 | C40R13-2200010-10 | Вал карданный для автобусов ПАЗ Vector Next (АКПП) | ПАЗ Vector и Vector Next | 1 |
| GP.10890054 | RS971350402 | Вал карданный заднего моста для а/м ГАЗ-33027 Бизнес в сборе | Газель | 1 |
| GP.30890028 | 3163-10-2200010-00 | Вал карданный заднего моста для а/м УАЗ Patriot (ДВС Iveco, 3 опоры) | УАЗ Patriot | 1 |
| GP.30890012 | 2363-00-2200010-10 | Вал карданный заднего моста для а/м УАЗ Patriot Pickup, Cargo (3 опоры) | УАЗ Patriot | 1 |
| GP.30890027 | 3162-20-2200010-10 | Вал карданный заднего моста для а/м УАЗ Patriot, Симбирь (3 опоры) | УАЗ Patriot | 1 |
| GP.30890018 | 3151-20-2201010-10 | Вал карданный заднего моста для а/м УАЗ-315195 Hunter (КПП 4-ст.) | УАЗ Hunter | 1 |
| GP.30890020 | 3151-20-2201010-30 | Вал карданный заднего моста для а/м УАЗ-315195 Hunter (КПП 5-ст.) | УАЗ Hunter | 1 |
| GP.30890024 | 3160-00-2201010-00 | Вал карданный заднего моста для а/м УАЗ-3160 | УАЗ Patriot | 1 |
| GP.30890026 | 3162-10-2201010-00 | Вал карданный заднего моста для а/м УАЗ-3162 Patriot | УАЗ Patriot | 1 |

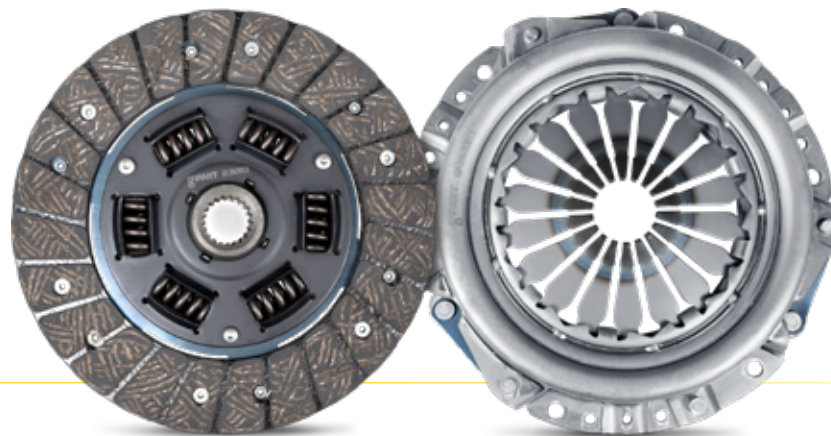
| НОМЕР ДЕТАЛИ | ОЕМ-НОМЕР | НАИМЕНОВАНИЕ | ПРИМЕНЯЕМОСТЬ | КОЛИЧЕСТВО* |
|--------------|--------------------|---|-------------------------|-------------|
| GP.30890019 | 3151-20-2201010-20 | Вал карданный заднего моста для а/м УАЗ-469, 3152 (КПП 5-ст.) | УАЗ Hunter | 1 |
| GP.30890017 | 3151-20-2201010-00 | Вал карданный моста заднего УАЗ-3151, КПП 4-ст. | УАЗ Hunter | 1 |
| GP.30890009 | 2206-00-2201010-10 | Вал карданный моста заднего УАЗ-3741, КПП 5-ст. | УАЗ СГР | 1 |
| GP.30890025 | 3160-10-2201010-00 | Вал карданный моста заднего УАЗ-3160 ,КПП 5-ст. | УАЗ Patriot | 1 |
| GP.30890046 | 3741-00-2201010-00 | Вал карданный моста заднего УАЗ-3741 ,КПП 4-ст. | УАЗ СГР | 1 |
| GP.30890047 | 3741-00-2201010-10 | Вал карданный моста заднего УАЗ-3741 ,мост Спайсер, КПП-5 ст. | УАЗ СГР | 1 |
| GP.30890038 | 3303-60-2201010-10 | Вал карданный моста заднего УАЗ-374195,390945 ,КПП 5-ст. | УАЗ СГР | 1 |
| GP.30890016 | 3151-00-2201010-00 | Вал карданный моста заднего УАЗ-469, редукторный мост | УАЗ Hunter | 1 |
| GP.10910019 | RS971350202 | Вал карданный переднего моста для а/м ГАЗ-33027 Бизнес в сборе | Газель | 1 |
| GP.30910007 | 3151-00-2203010-01 | Вал карданный переднего моста для а/м УАЗ-3151 | УАЗ Hunter | 1 |
| GP.30910008 | 3151-20-2203010-00 | Вал карданный переднего моста для а/м УАЗ-315195 (КПП 5-ст.) | УАЗ Hunter | 1 |
| GP.30910009 | 3159-00-2203010-00 | Вал карданный переднего моста для а/м УАЗ-3159 | УАЗ Hunter | 1 |
| GP.30910010 | 3160-00-2203010-00 | Вал карданный переднего моста для а/м УАЗ-3160 Hunter (КПП 4-ст.) | УАЗ Hunter, УАЗ Patriot | 1 |
| GP.30910011 | 3160-10-2203010-00 | Вал карданный переднего моста для а/м УАЗ-3160, 2360, Hunter, Patriot (КПП 5-ст.) | УАЗ Hunter, УАЗ Patriot | 1 |
| GP.30910016 | 3741-00-2203010-00 | Вал карданный переднего моста для а/м УАЗ-3741 | УАЗ СГР | 1 |
| GP.30910004 | 2206-95-2203010-00 | Вал карданный переднего моста для а/м УАЗ-3741 (Евро-4, гибридные мосты, КПП 4-ст.) | УАЗ СГР | 1 |
| GP.30910014 | 3303-60-2203010-10 | Вал карданный переднего моста для а/м УАЗ-3741 (КПП 5-ст.) | УАЗ СГР | 1 |
| GP.30910015 | 3303-60-2203010-98 | Вал карданный переднего моста для а/м УАЗ-3741 (мост Спайсер, КПП 5-ст.) | УАЗ СГР | 1 |
| GP.30910017 | 3741-00-2203010-10 | Вал карданный переднего моста для а/м УАЗ-452 (мост Спайсер, КПП 4-ст.) | УАЗ СГР | 1 |
| GP.10900028 | 5022380 | Вал карданный промежуточный (ШРУС, L=736 мм) ГАЗ-22177, 23107, 33027 | Газель, Соболь | 1 |
| GP.10900023 | 3308-2202010-10 | Вал карданный промежуточный ГАЗ-3308 дв.ЗМЗ-513, КПП 4-ст. | Газон | 1 |
| GP.10900021 | 33027-2202010 | Вал карданный промежуточный для а/м ГАЗ-33027, 23107 (4x4) | Газель, Соболь | 1 |
| GP.10890040 | 3308-2202010 | Вал карданный промежуточный для а/м ГАЗ-3308, 33081 (ЗМЗ-5233, КПП-5 ст.) | Газон | 1 |
| GP.10900022 | 33081-2202010 | Вал карданный промежуточный для а/м ГАЗ-33081 (4x4, ДВС Д-245) | Газон | 1 |
| GP.10890056 | A21R33.2200010-12 | Вал карданный промежуточный для а/м Газель Next (длинная база) | Газель Next | 1 |
| GP.11410005 | C41R11-3401042 | Вал карданный рулевой в сборе Газон Next | Газон Next | 1 |
| GP.10900025 | RS971350102 | Вал карданный промежуточный для а/м ГАЗ-33027, 27527 (Бизнес) | Газель, Соболь | 1 |



* Количество штук в упаковке



ДИСКИ И МУФТЫ СЦЕПЛЕНИЯ



1

Повышенный срок эксплуатации:

стальной лист увеличенной толщины предотвращает деформацию и коробление ведомого диска

2

Двойная пружина обеспечивает **эффективное гашение крутильных колебаний** и исключает вибрации при включении сцепления

3

Демпфер ступицы ведомого диска **исключает посторонние шумы** при работе на холостом ходу

4

Гарантия качества:

все детали сцепления проходят проверку на испытательном стенде на усилие полного выжима максимальный передаваемый крутящий момент, баланс нажимного и ведомого дисков

6

Плавный выжим:

лепестки пружины нажимного диска (корзины) подвергаются объемной закалке токами высокой частоты (ТВЧ) с последующим охлаждением в формообразующем штампе, что обеспечивает равнозначные свойства каждого лепестка

КАТАЛОГ ДИСКОВ СЦЕПЛЕНИЯ

| НОМЕР ДЕТАЛИ | ОЕМ-НОМЕР | НАИМЕНОВАНИЕ | ПРИМЕНЯЕМОСТЬ | КОЛИЧЕСТВО* |
|--------------|----------------|---|--------------------------------------|-------------|
| GP.10690001 | 1878001501 | Диск сцепления ведомый ГАЗ-33106, Валдай двигатель Cummins, МА3-4370 | Валдай, МА3 | 1 |
| GP.10690032 | 4301-1601130 | Диск сцепления ведомый ГАЗ-4301, 3310 (Валдай), ГАЗ-3309, 33081, ПАЗ двигатель 245-7 (ступица 40.25x32.16x5.0 мм) | Валдай, Газон, ПАЗ | 1 |
| GP.10690029 | 406.1601130 | Диск сцепления ведомый двигатель ЗМЗ-406, 405, 409, ГАЗель, Волга, УАЗ | Волга, Газель | 1 |
| GP.10690011 | 201878005153 | Диск сцепления ведомый для а/м Газель (ДВС УМЗ, А274 Evotech 2.7) | Газель | 1 |
| GP.10690039 | A21R22.1601130 | Диск сцепления ведомый для а/м Газель Next (ДВС Cummins ISF2.8, 330 Н/м) | Газель Next | 1 |
| GP.10690003 | 1878005456 | Диск сцепления ведомый для а/м Газель Бизнес, Next (ДВС Cummins ISF2.8) | Газель | 1 |
| GP.30690030 | 421.1601130 | Диск сцепления ведомый УАЗ-3160, ГАЗ-3302, двигатель УМЗ-421 | Газель, УАЗ Patriot | 1 |
| GP.10690043 | 4301-1601130 | Диск сцепления ГАЗ-4301, 3310 Валдай двигатель ММЗ-245.7 | Валдай, Газон | 1 |
| GP.10690012 | 381878006092 | Диск сцепления Газон Next, ПАЗ Vector Next двигатель ЯМЗ-53423 | Газон Next, ПАЗ Vector и Vector Next | 1 |
| GP.10690038 | A21R22.1601090 | Диск сцепления нажимной Газель Next КПП-330 н.м. двигатель Cummins 2.8, Евро-4 | Газель Next | 1 |
| GP.10690031 | 4215.1601090 | Диск сцепления нажимной Газель двигатель УМЗ-4215, 4216 инжектор (лепестковая) | Газель | 1 |
| GP.10690040 | 3482116031 | Диск сцепления нажимной Газон Next, КАМАЗ-4308, КАВЗ, МАЗ, ПАЗ, УРАЛ дв.СUMMINS, дв.ЯМЗ-534 | Газон Next | 1 |
| GP.10690044 | 153482000693 | Диск сцепления нажимной двигатель Cummins 3.8 Валдай | Валдай | 1 |
| GP.10690010 | 63082001150 | Диск сцепления нажимной для а/м Газель Бизнес, Next (Cummins 2,8L, УМЗ-4215, А274 Evotech 2.7, Евро-3) | Газель | 1 |
| GP.30690007 | 4511601090 | Диск сцепления нажимной УАЗ-469, 3741, 3303 (лепестковый) | УАЗ Hunter | 1 |

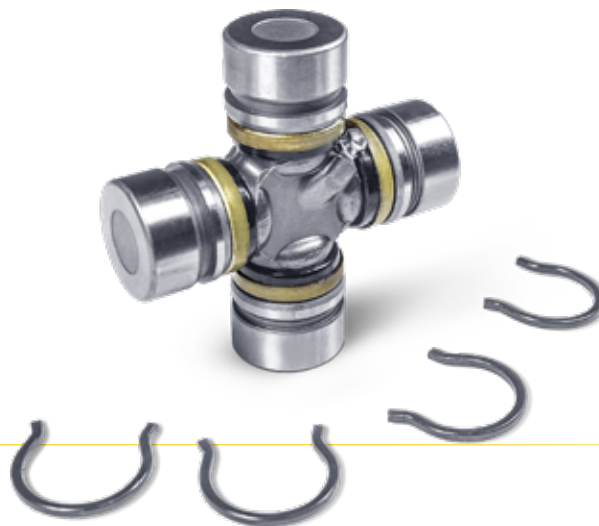
КАТАЛОГ МУФТ СЦЕПЛЕНИЯ

| НОМЕР ДЕТАЛИ | ОЕМ-НОМЕР | НАИМЕНОВАНИЕ | ПРИМЕНЯЕМОСТЬ | КОЛИЧЕСТВО* |
|--------------|--------------------|--|--------------------------|-------------|
| GP.30700010 | 3160-50-1601180-01 | Муфта выключения сцепления в сборе УАЗ Patriot, Hunter двигатель ЗМЗ-409, 514 (тонк. вал, подш. н/о) | УАЗ Hunter, УАЗ Patriot | 1 |
| GP.10700014 | 3307-1601180 | Муфта выключения сцепления ГАЗ-53, 3307, 3308 в сборе | Газон | 1 |
| GP.10700009 | 3110-1601180 | Муфта сцепления в сборе для а/м ГАЗ-2410, 3110, 3302 | Волга, Газель | 1 |
| GP.10700011 | 33098-1601180 | Муфта сцепления в сборе с вилкой ГАЗ-3310 Валдай (ДВС Cummins) | Валдай | 1 |
| GP.10700012 | 4301-1601180 | Муфта сцепления в сборе с вилкой для а/м ГАЗ-4301, 3310 Валдай | Валдай, Газон | 1 |
| GP.10700003 | 53151231031 | Муфта сцепления ГАЗ-3302 Бизнес, Газель Next в сборе | Газель, Газель Next | 1 |
| GP.10700013 | C40R13.1601180 | Муфта сцепления для автобусов ПАЗ Vector Next | ПАЗ Vector и Vector Next | 1 |
| GP.10700001 | 3151000079 | Муфта сцепления для автобусов ПАЗ, КАВЗ (ДВС ММЗ-245.7) | КАВЗ, ПАЗ | 1 |
| GP.30700015 | 31604-1601180 | Муфта сцепления УАЗ-3151, 3741 в сборе (дв. УМЗ-4213, ЗМЗ-409, подшипник 986710) | УАЗ Hunter, УАЗ СГР | 1 |
| GP.30700017 | 31514-1601180 | Муфта сцепления УАЗ-3151, 3741 в сборе двигатель УМЗ-417, ЗМЗ-4021, КПП 4-х ст., диафр.сцепл. | УАЗ Hunter | 1 |

* Количество штук в упаковке



КРЕСТОВИНЫ



1

Герметичность:

сальник надежно защищает подшипник от попадания влаги

4

Удобство обслуживания:

наличие пресс-масленки позволяет производить обслуживание крестовины

2

Прочность:

насыщение поверхности цапф углеродом и азотом с последующей закалкой до 60 HRC увеличивает ресурс крестовины

6

Надежная фиксация:

закаленные стопорные кольца толщиной 2,5 мм

3

Надежность:

подшипник с увеличенным количеством роликов обеспечивает большую площадь контакта с цапфами крестовины и выдерживает повышенную нагрузку

КАТАЛОГ КРЕСТОВИН

| НОМЕР ДЕТАЛИ | ОЕМ-НОМЕР | НАИМЕНОВАНИЕ | ПРИМЕНЯЕМОСТЬ | КОЛИЧЕСТВО* |
|--------------|--------------------|--|----------------------------|-------------|
| GP.10922002 | 3102-2201025 | Крестовина вала карданного ГАЗ-24, 31029, 3110, 3302, 2705, УАЗ в сборе со стопорными кольцами 30x88 мм | Волга, Газель | 1 |
| GP.10920002 | 3102-2201025 | Крестовина вала карданного ГАЗ-31029, 3110, 3302, 2705, 2217, УАЗ | Волга, Газель | 1 |
| GP.30920005 | 4690-00-2201025-00 | Крестовина вала карданного ГАЗ-3110, 3302, 2217, УАЗ-3151, 3160, 3163, 2206 (стопорные кольца, масленка) | Волга | 1 |
| GP.10920003 | 3302-2201025 | Крестовина вала карданного ГАЗ-3302, Газель Next 30x92 мм | Газель | 1 |
| GP.10920004 | 33104-2201025 | Крестовина вала карданного ГАЗ-33104, 3309 в сборе со стопорными кольцами | Валдай, Газон | 1 |
| GP.10920009 | 53A-2201025 | Крестовина вала карданного ГАЗ-53 | Газон | 1 |
| GP.10920006 | 53-2201800 | Крестовина вала карданного ГАЗ-53 в сборе с крепежом | Газон | 1 |
| GP.10922006 | 53-2201800-122 | Крестовина вала карданного ГАЗ-53 в сборе со стопорными кольцами 35x98 мм | Газон | 1 |
| GP.10920035 | 68715.01.99 | Крестовина вала карданного Газон Next в сборе со стопорными кольцами | Газель Next, Газон Next | 1 |
| GP.11410002 | 4301-3401481 | Крестовина вала карданного руля ГАЗ-3302, 3307, 4301 верхняя | Газель, Газель Next, Газон | 1 |





ПРОМОПОРЫ



1

Соответствие оригиналу:

опора полностью соответствует качеству и техническим характеристикам оригинальной детали, что обеспечивает ее бесперебойную работу в составе трансмиссии

3

Плавная работа:

благодаря качественным материалам и продуманной конструкции опора обеспечивает плавную и бесшумную работу карданного вала, исключая вибрации и прочие нежелательные явления

2

Надежная фиксация:

конструкция опоры обеспечивает прочную фиксацию карданного вала, предотвращая его смещения и колебания

4

Простота установки:

опора поставляется в комплекте с необходимым крепежом, что облегчает ее монтаж и демонтаж

КАТАЛОГ ПРОМОПОР

| НОМЕР ДЕТАЛИ | ОЕМ-НОМЕР | НАИМЕНОВАНИЕ | ПРИМЕНЯЕМОСТЬ | КОЛИЧЕСТВО* |
|--------------|--------------------|---|--------------------------------------|-------------|
| GP.10930004 | 31029-2202076 | Опора вала карданного ГАЗ-31029, 3302 в сборе с подшипником | Волга, Газель | 1 |
| GP.10930005 | 31029-2202076 | Опора вала карданного ГАЗ-31029, 3302 усиленная в сборе с подшипником | Волга, Газель | 1 |
| GP.10930001 | 03517.05.99 | Опора вала карданного ГАЗ-3302 в сборе с подшипником | Газель | 1 |
| GP.10930012 | 3302-2202081 | Опора вала карданного ГАЗ-3302,2217 промежуточная | Газель, Соболь | 1 |
| GP.10930013 | 53A-2202081 | Опора вала карданного ГАЗ-3310,3309,53 в сборе | Валдай, Газон | 1 |
| GP.10930014 | .04022.09.99 | Опора вала карданного Газель Next (17-) | Газель Next | 1 |
| GP.10930003 | 04527.07.99 | Опора вала карданного Газон Next 10т. в сборе с подшипником | Газон Next | 1 |
| GP.10930011 | СВ.04027.01.02 | Опора вала карданного Газон Next в сборе с подшипником | Газон Next | 1 |
| GP.10930008 | 4113.4530720 | Опора вала карданного Газон Next, ПАЗ Vector Next в сборе с подшипником | Газон Next, ПАЗ Vector и Vector Next | 1 |
| GP.30930007 | 3153-00-2204076-01 | Опора вала карданного УАЗ-3153,3162,3163 в сборе с подшипником | УАЗ Hunter, УАЗ Patriot | 1 |
| GP.30930006 | 3153-00-2204076-00 | Опора вала карданного УАЗ-3163 | УАЗ Patriot | 1 |





ГИДРАВЛИКА

Гидравлические системы часто используются в машинах, повышая эффективность работы агрегатов. Они позволяют легко передавать увеличенную мощность без необходимости использования механических приводов



В СЛУЧАЕ ОБНАРУЖЕНИЯ КАКИХ-ЛИБО НЕИСПРАВНОСТЕЙ НЕОБХОДИМО НЕЗАМЕДЛИТЕЛЬНО ПРОВЕСТИ РЕМОНТ ИЛИ ЗАМЕНУ ДЕТАЛЕЙ И ЖИДКОСТЕЙ, ЧТОБЫ ИЗБЕЖАТЬ СЕРЬЕЗНЫХ ПОСЛЕДСТВИЙ ДЛЯ АВТОМОБИЛЯ И БЕЗОПАСНОСТИ НА ДОРОГЕ

Одними из основных компонентов гидравлической системы автомобиля являются цилиндры сцепления и цилиндры тормозов. И те и другие играют критическую роль в правильном функционировании автомобиля.

Надежность работы гидравлической системы автомобиля напрямую зависит от состояния цилиндров. Важно проводить регулярную проверку и обслуживание данных механизмов, чтобы избежать возможных проблем в работе автомобиля. Следует также обращать внимание на уровень гидравлической жидкости и ее качество, чтобы обеспечить оптимальную работоспособность системы.





ЦИЛИНДРЫ СЦЕПЛЕНИЯ



1

Увеличенный ресурс:

хонингование внутренней рабочей поверхности цилиндра (нанесение микрорисок) удерживает масляную пленку для уменьшения трения и увеличения срока службы

2

Износостойкость:

манжеты изготовлены из композитного материалы с использованием силикона для сохранения пластичности в условиях отрицательных температур и присадок для повышения устойчивости к воздействию агрессивной среды

3

Антифрикционное покрытие исключает повреждение внутренней рабочей поверхности цилиндра

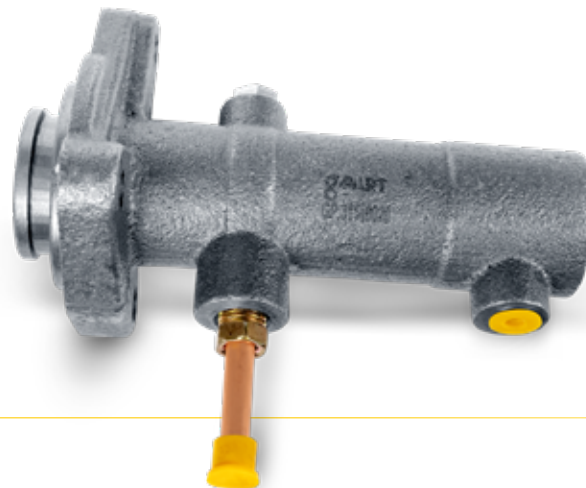
КАТАЛОГ ЦИЛИНДРОВ СЦЕПЛЕНИЯ

| НОМЕР ДЕТАЛИ | ОЕМ-НОМЕР | НАИМЕНОВАНИЕ | ПРИМЕНЯЕМОСТЬ | КОЛИЧЕСТВО* |
|--------------|--|--|-------------------------|-------------|
| GP.10710007 | A21R23.1602290,A21R23-1602300,496284000175 | Цилиндр главный привода сцепления ГАЗ-3302 Бизнес, Газель Next | Газель, Газель Next | 1 |
| GP.10710014 | 3302-1602290-01 | Цилиндр главный привода сцепления ГАЗ-3302,3310 Валдай двигатель ЗМЗ-406,405 | Валдай, Газель | 1 |
| GP.10710006 | 66-11-1602300 | Цилиндр главный привода сцепления ГАЗ-3307,66 в сборе | Газон | 1 |
| GP.10710008 | C41R11-1602300 | Цилиндр главный привода сцепления Газон Next двигатель Cummins ISF 3.8, ЯМЗ-534 в сборе | Газон Next | 1 |
| GP.30710015 | 3163-1602300-00 | Цилиндр главный привода сцепления УАЗ-3163 Patriot (металлический корпус) в сборе с бачком | УАЗ Patriot | 1 |
| GP.30710016 | 3741-1602300 | Цилиндр главный привода сцепления УАЗ-452 | УАЗ СГР | 1 |
| GP.30710017 | 469-1602300 | Цилиндр главный привода сцепления УАЗ-469 | УАЗ Hunter | 1 |
| GP.10720004 | 31029-1602510-50 | Цилиндр рабочий привода сцепления ГАЗ 3302, 3110 двигатель 406, 405 в сборе (шток 100 мм) | Волга, Газель | 1 |
| GP.10720010 | A21R23.1602510,486283000131 | Цилиндр рабочий привода сцепления ГАЗ-3302 Бизнес, Газель Next | Газель, Газель Next | 1 |
| GP.10720006 | C41R11.1602750 | Цилиндр рабочий привода сцепления Газон Next (концентрический, муфта сцепления) | Газон Next | 1 |
| GP.30720011 | 3160-50-1602510-01 | Цилиндр рабочий привода сцепления УАЗ-3160,Хантер,Patriot | УАЗ Hunter, УАЗ Patriot | 1 |
| GP.10720005 | 469-1602510 | Цилиндр рабочий привода сцепления УАЗ-469,452 с двигателем ЗМЗ-406 (с регул. штоком) | УАЗ Hunter, УАЗ СГР | 1 |





ЦИЛИНДРЫ ТОРМОЗА



1

Высококачественные материалы:

тормозной цилиндр изготавливается из высококачественных материалов, что обеспечивает его надежность и долговечность

2

Надежность:

при правильной эксплуатации и своевременном обслуживании тормозной цилиндр может прослужить 100 000 км и более

3

Соответствие стандартам:

тормозной цилиндр соответствует всем требованиям безопасности, предъявляемым к данному типу продукции

КАТАЛОГ ЦИЛИНДРОВ ТОРМОЗА

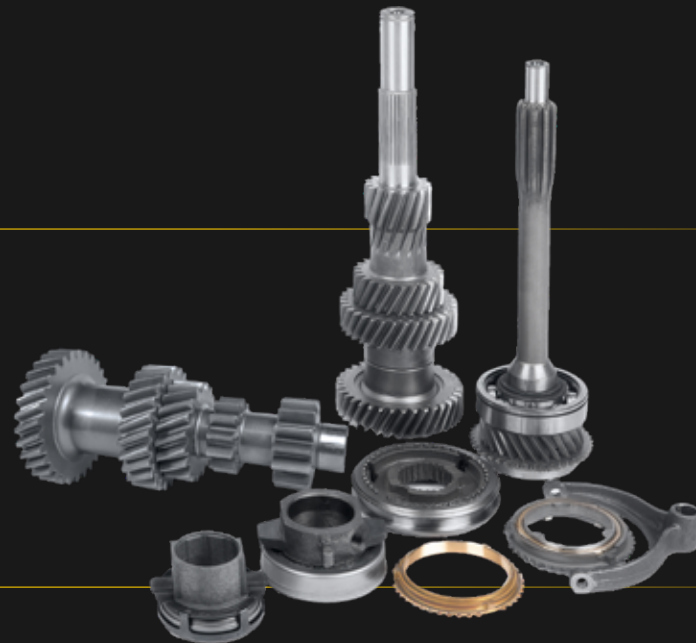
| НОМЕР ДЕТАЛИ | ОЕМ-НОМЕР | НАИМЕНОВАНИЕ | ПРИМЕНЯЕМОСТЬ | КОЛИЧЕСТВО* |
|--------------|------------------|---|-------------------------|-------------|
| GP.11540008 | 31029-3505010 | Цилиндр главный привода тормозов ГАЗ 3302, 3110 в сборе (бачок + датчик) | Волга, Газель | 1 |
| GP.31540020 | 3309-3505010 | Цилиндр главный привода тормозов ГАЗ 3309, 3307 с ABS | Газон | 1 |
| GP.11540007 | 24-10-3505010-01 | Цилиндр главный привода тормозов ГАЗ-3302, 3110 в сборе (с бачком, без датчика) | Волга, Газель | 1 |
| GP.11540010 | 0204814132 | Цилиндр главный привода тормозов Газель Next в сборе | Газель Next | 1 |
| GP.11540021 | 020470283401 | Цилиндр главный привода тормозов Газель Бизнес с двигателем Cummins ISF 2,8 | Газель | 1 |
| GP.31540022 | 3160-3505010 | Цилиндр главный привода тормозов УАЗ 2206, 3303, 3741, 3909, 3909, 31519 с бачком | УАЗ Hunter | 1 |
| GP.31540023 | 3151-3505010 | Цилиндр главный привода тормозов УАЗ-3160, 315195 с/обр. (2 бачка без сигнализатора) | УАЗ Hunter, УАЗ Patriot | 1 |
| GP.10710009 | 3162-3505010 | Цилиндр главный привода тормозов УАЗ-3163 Patriot в сборе | УАЗ Patriot | 1 |
| GP.31540019 | 2206-3505010 | Цилиндр главный привода тормозов УАЗ-3163, 3741, 2206 дв.409 Евро-3 с ABS с 2011 г.в. | УАЗ Patriot | 1 |
| GP.11520009 | 24-3501040-01 | Цилиндр тормозной задний ГАЗ 3302, Газель Next Н/О d=32 | Газель | 1 |
| GP.11520040 | 3309-3502340 | Цилиндр тормозной колесный задний ГАЗ-3309 под ABS | Газон | 1 |
| GP.11510070 | 3309-3501340 | Цилиндр тормозной колесный передний ГАЗ-3309 под ABS | Газон | 1 |
| GP.11510029 | 4301-3501040 | Цилиндр тормозной колесный передний ГАЗ-53, 3307, ГАЗ-66 задний | Газон | 1 |
| GP.11510068 | 66-16-3501041 | Цилиндр тормозной колесный передний левый ГАЗ-3308,66 | Газон | 1 |
| GP.21510031 | 469-3501041 | Цилиндр тормозной колесный передний левый УАЗ-452,469 | УАЗ Hunter, УАЗ СГР | 1 |
| GP.11510067 | 66-16-3501040 | Цилиндр тормозной колесный передний правый ГАЗ-3308,66 | Газон | 1 |
| GP.21510030 | 469-3501040 | Цилиндр тормозной колесный передний правый УАЗ-452,469 | УАЗ Hunter, УАЗ СГР | 1 |
| GP.31510072 | 3151-3502040 | Цилиндр тормозной колесный УАЗ 3303, 3741, 31519 d=25 | УАЗ Hunter | 1 |
| GP.31510071 | 3160-3502040 | Цилиндр тормозной колесный УАЗ-3160,3163 | УАЗ Patriot | 1 |
| GP.31510069 | 469-3502040 | Цилиндр тормозной колесный УАЗ-469 d=32 | УАЗ Hunter | 1 |





ДЕТАЛИ КПП

Коробка передач — один из основных механических узлов автомобиля, который отвечает за переключение передач и передачу крутящего момента от двигателя к колесам

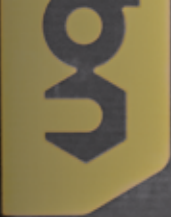


**В РЕЗУЛЬТАТЕ КАЧЕСТВЕННОГО
РЕМОНТА КОРОБКИ ПЕРЕДАЧ
АВТОМОБИЛЬ БУДЕТ ИСПРАВНО
ФУНКЦИОНИРОВАТЬ
И ОБЕСПЕЧИВАТЬ КОМФОРТНОЕ
ПЕРЕДВИЖЕНИЕ ПО ДОРОГАМ
ДОЛГИЕ ГОДЫ**

Коробка передач состоит из ряда зубчатых колес и механизмов, которые позволяют выбирать нужную передачу для оптимальной скорости и мощности автомобиля.

Основная задача КПП — обеспечить плавное и эффективное переключение передач в зависимости от условий дороги и стиля вождения. От КПП зависит экономичность, комфорт и безопасность езды.

Ремонт коробок переключения передач — это дорогое, длительное и сложное техническое мероприятие, которое требует профессиональных навыков и опыта. При проведении ремонта необходимо использовать качественные запчасти и материалы, чтобы гарантировать долгую работу коробки передач без дополнительных проблем.



ЗАПЧАСТИ
ОТ ЭКСПЕРТОВ
РЫНКА

- ⊖ ГАРАНТИЯ НА ЗАПЧАСТИ 2 ГОДА
- ⊖ СТРОГАЯ КОНТРОЛЬ КАЧЕСТВА

ВЯЗКОСТНА
ВЕНТРИАТО

g-PART
ЗАПЧАСТИ
ОТ ЭКСПЕРТОВ
РЫНКА
КРЕСТОВИНА ДЛЯ А/М ВОЛГА,
ГАЗЕЛЬ
1 шт.

g-PART
ЗАПЧАСТИ
ОТ ЭКСПЕРТОВ
РЫНКА
ОПОРА ПРОМЕЖУТОЧНОГО
КАРДАНОГО ВАЛА
1 шт.

К СЦЕПЛЕНИЯ

ДИСК СЦЕПЛЕНИЯ



ВАЛЫ КПП



1

Увеличенный ресурс:

детали подвергаются закалке и нитроцементации (процесс насыщения поверхности углеродом и азотом), что повышает твердость и износостойкость рабочих поверхностей

2

Строгое соответствие конструкторской документации:

твердость деталей КПП составляет 58–62 единиц (HRC) по шкале Роквелла

3

Снижение шума:

все детали проходят операцию шевингования

КАТАЛОГ ВАЛОВ КПП

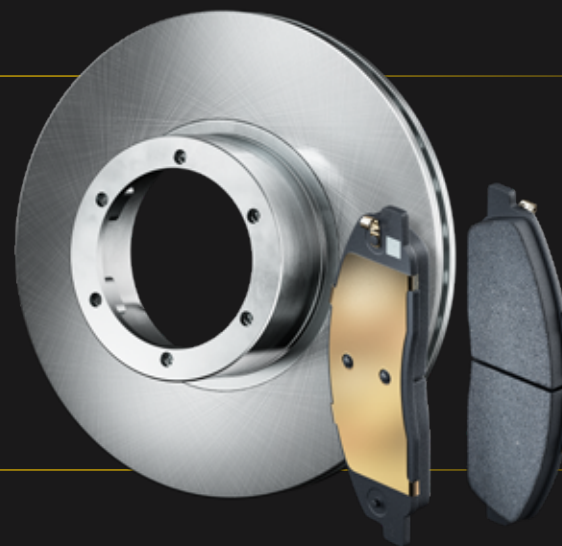
| НОМЕР ДЕТАЛИ | ОЕМ-НОМЕР | НАИМЕНОВАНИЕ | ПРИМЕНЯЕМОСТЬ | КОЛИЧЕСТВО* |
|--------------|--------------------|--|-----------------------------|-------------|
| GR.10780013 | 33104-1701105 | Вал вторичный КПП ГАЗ-3310, 3309 | Валдай, Газон | 1 |
| GR.30780023 | 469-00-1701100-03 | Вал вторичный КПП УАЗ-469 4-х ступенчатая в сборе | УАЗ Hunter | 1 |
| GR.10780010 | 33027-1701105 | Вал КПП ГАЗ-3110, 3302, Газель Next Н/О | Волга, Газель, Газель Next | 1 |
| GR.10780008 | 3302-1701022-01 | Вал КПП первичный ГАЗ-3302, Газель Next (z=25) | Газель, Газель Next | 1 |
| GR.10780009 | 3302-1701025-01 | Вал КПП первичный ГАЗ-3302, Газель Next (z=25) в сборе | Газель, Газель Next, Соболь | 1 |
| GR.10780002 | 2705-1701022 | Вал КПП первичный ГАЗ-3302, Газель Next дв.Cummins ISF 2.8 | Газель, Газель Next | 1 |
| GR.10780003 | 2705-1701025 | Вал КПП первичный ГАЗ-3302, Газель Next дв.Cummins ISF 2.8 в сборе | Газель, Газель Next | 1 |
| GR.30780004 | 3151-95-1701029-00 | Вал первичный КПП 5-ст. УАЗ-469, Hunter, 452 | УАЗ Hunter, УАЗ СГР | 1 |
| GR.10780011 | 3309-1701024 | Вал первичный КПП ГАЗ-3309, 3308 | Газон | 1 |
| GR.30781004 | 3151-95-1701029-00 | Вал первичный КПП с кольцом синхронизатора УАЗ-469, Hunter, 452 | УАЗ Hunter, УАЗ СГР | 1 |
| GR.10780012 | 3309-1701050 | Вал промежуточный КПП ГАЗ-3309, 3308 | Валдай, Газон | 1 |
| GR.30780005 | 3151-95-1701050-00 | Вал промежуточный КПП с блоком шестерен УАЗ-469, Hunter, 452 | УАЗ Hunter, УАЗ СГР | 1 |





ТОРМОЗНАЯ СИСТЕМА

Тормозные барабаны и тормозные диски G-Part изготовлены из высокопрочных материалов по специальной технологии точного центрирования, в полном соответствии с требованиями к оригинальным деталям, установленными на заводе-автопроизводителе



ОТЛИЧИТЕЛЬНЫМИ ХАРАКТЕРИСТИКАМИ ТОРМОЗНОЙ СИСТЕМЫ G-PART ЯВЛЯЕТСЯ НАДЕЖНОСТЬ, ДЛИТЕЛЬНЫЙ СРОК ЭКСПЛУАТАЦИИ И БЕСШУМНОСТЬ

Компоненты тормозной системы отличаются высокой прочностью и обеспечивают эффективность торможения как при обычных, так и при больших нагрузках в разных условиях эксплуатации автомобиля.

Преимущества деталей тормозной системы (колодки, тормозные барабаны, тормозные диски):

- Эффективная динамика при торможении
- Повышенная чувствительность тормозов

- Отсутствие раздражающих вибраций и биения во время торможения
- Надежность, безопасность и долговечность
- Устойчивость к температурным деформациям
- Стабильность тормозных характеристик
- Простая и безопасная установка при самостоятельной замене детали

КАТАЛОГ Тормозных систем

| НОМЕР ДЕТАЛИ | ОЕМ-НОМЕР | НАИМЕНОВАНИЕ | ПРИМЕНЯЕМОСТЬ | КОЛИЧЕСТВО* |
|--------------|--------------------|--|----------------------------|-------------|
| GP.11510033 | A21R23-3501800-01 | Колодки тормозные передние Газель Next дисковые (комплект 4шт) | Газель Next | 1 |
| GP.11510040 | 3302-3501077 | Диск тормозной передней Н/О (104мм) ГАЗ 2705, 2752, 3221, 3302, 33025, 33027 | Газель Бизнес | 1 |
| GP.11520028 | 3302-3502070 | Барабан тормозной задний ГАЗ-3302, ГАЗель Next | Газель Бизнес, Газель Next | 1 |
| GP.11510043 | A21R23.3501078 | Диск тормозной передней Газель Next | Газель Next | 1 |
| GP.51511035 | 5292-3501800-01 | Комплект дисковых тормозных колодок ЛиАЗ-5292, передние/задние с полным ремкомплектом | ЛиАЗ | 1 |
| GP.11520017 | 3302-3502090 | Колодки тормозные задние ГАЗ-3302, Газель Next барабанные (комплект 4шт) | Газель Бизнес, Газель Next | 1 |
| GP.11590001 | 24-3510010 | Усилитель вакуумный ГАЗ-2410, 3302 | Волга, Газель | 1 |
| GP.11510042 | 33104-3501078 | Диск тормозной передней/задний ГАЗ 3310 Валдай, Газон Next, ПАЗ Вектор Next | Волга, Газель, Газон | 1 |
| GP.11510024 | 3310-3501090 | Колодки тормозные передние/задние ГАЗ-3310 Валдай дисковые (комплект 4 шт) | Валдай | 1 |
| GP.11510002 | C41R11.3501 800-01 | Колодки тормозные передние/задние Газон Next дисковые (комплект 4шт) с монтажным комплектом (6 пружин+2 болта+ 2 заглушки) | Газон Next | 1 |
| GP.11510054 | 3307-3501070 | Барабан тормозной передней ГАЗ-3307,3309 | Газон | |
| GP.11510041 | 2217-3501077 | Диск тормозной передней ГАЗ 2217, 2752 | Газель Бизнес | 1 |
| GP.11510023 | 3302-3501800 | Колодки тормозные передние ГАЗ-3302 Газель, 2217 Соболь, Газель Бизнес, ГАЗ-3110 Волга дисковые (комплект 4шт) | Волга, Газель | 1 |
| GP.11510001 | C41R11.3501 800 | Колодки тормозные передние/задние Газон Next дисковые (комплект 4шт) | Газон Next | 1 |
| GP.11520030 | 3307-3502070 | Барабан тормозной задний ГАЗ-3307,3309 | Газон | 1 |

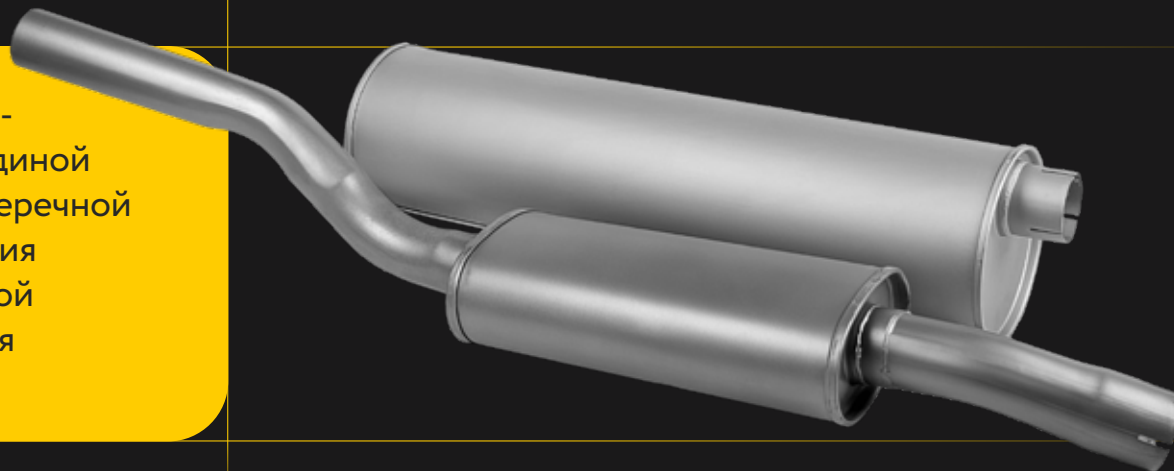


* Количество штук в упаковке



ВЫХЛОПНАЯ СИСТЕМА

Глушители производятся на высоко-технологичном оборудовании из единой заготовки методом продольно-поперечной закатки корпуса. Закатная технология увеличивает срок службы выхлопной системы. Лист металла закатывается без деформации



КОРПУСА ВЫХЛОПНЫХ СИСТЕМ G-PART НЕ ИМЕЮТ СВАРНЫХ ШВОВ, ИЗГОТОВЛИВАЮТСЯ ИЗ ХОЛОДНОКАТНОЙ СТАЛИ 0,8ПС. ГЕРМЕТИЧНОСТЬ КОРПУСА ОБЕСПЕЧИВАЕТ КОНСТРУКЦИЯ ФАЛЬЦОВОЧНОГО ШВА

Металл корпуса и дна глушителя не подвергается сварочным операциям, что значительно повышает срок эксплуатации глушителя за счет устранения электрохимической коррозии. Глушитель, изготовленный закатным способом, изнутри защищен от прогорания, а снаружи – от возникновения коррозии.

Толщина корпуса глушителя и резонатора 1,0 мм, толщина трубы 1,5 мм., толщина крышки 1,2 мм. Внутреннее наполнение трубы и перегородки – 1 мм.

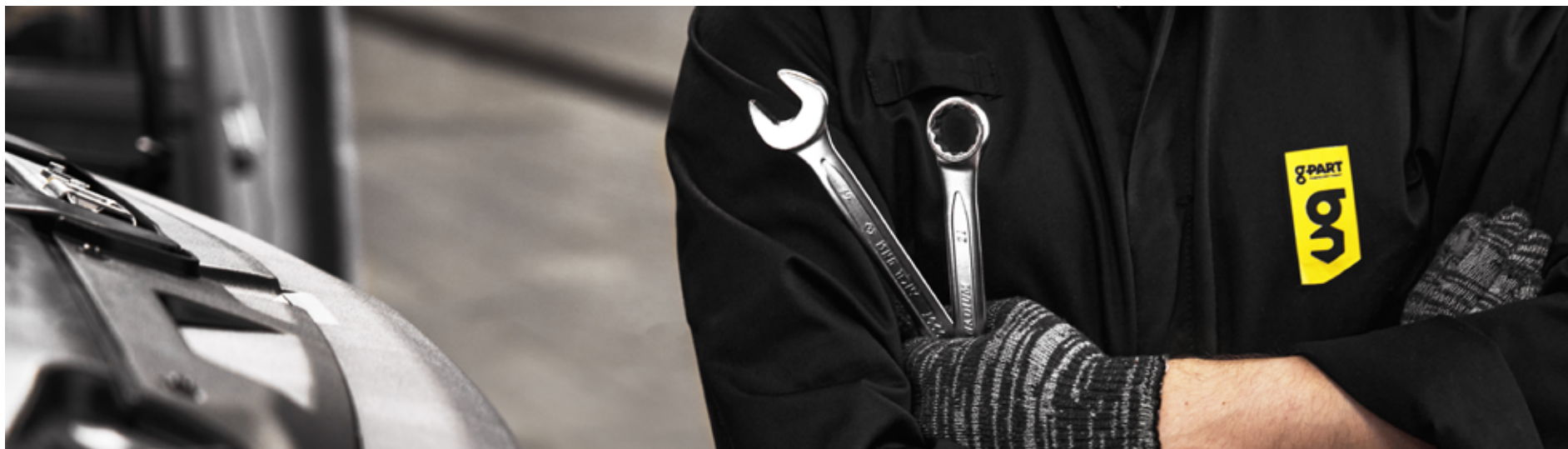
Для покраски используется специальная термостойкая серебристо-серая эмаль. Окрашивание производится методом распыления, деталь сушится в печи и затем упаковывается.

Преимущества глушителей, резонаторов и труб глушителей:

- Устойчивость к коррозии от конденсата и продуктов сгорания топлива.
- Устойчивость к высоким температурам
- Надежность и долговечность

КАТАЛОГ ВЫХЛОПНЫХ СИСТЕМ

| НОМЕР ДЕТАЛИ | ОЕМ-НОМЕР | НАИМЕНОВАНИЕ | ПРИМЕНЯЕМОСТЬ | КОЛИЧЕСТВО* |
|--------------|--------------------|--|----------------------------|-------------|
| GP.10510039 | 3221-1201008-50 | Глушитель ГАЗ-3302 Газель Бизнес дв. Cummins ISF 2.8 Евро-3 | Газель Бизнес | 1 |
| GP.10511042 | 330202-1201008-41 | Глушитель ГАЗ-3302 Газель Бизнес дв. УМЗ-4216 Евро-4 удлиненная база | Газель Бизнес | 1 |
| GP.10510023 | 3102-1201008 | Глушитель ГАЗ-2410,31029 | Волга | 1 |
| GP.10510042 | 3302-1201008-40 | Глушитель ГАЗ-3302 Газель Бизнес дв. УМЗ-4216 Евро-4 | Газель Бизнес | 1 |
| GP.10510043 | A21R22-1201008 | Глушитель ГАЗ-A21R22 Газель Next дв. Cummins ISF 2.8L Евро-4 | Газель Next | 1 |
| GP.10510054 | 27527-1201008-10 | Глушитель ГАЗ-2217,27527 дв. УМЗ-4216 Евро-4 | Газель Бизнес, Газель Next | 1 |
| GP.30510018 | 2206-95-1201008-01 | Глушитель УАЗ-3741,2206 дв. ЗМЗ-409 Евро-4 в сборе с резонатором | УАЗ | 1 |
| GP.10520037 | 3110-1202105 | Резонатор ГАЗ-3110,31029 дв. ЗМЗ-402 дополнительный | Волга | 1 |
| GP.30510027 | 3151-23-1201010-00 | Глушитель УАЗ-452 дв. 4213 2 фланца | УАЗ | 1 |
| GP.10510044 | 33023-1201008-10 | Глушитель ГАЗ-3302 дв. ЗМЗ-405 Евро-3 | Газель Бизнес | 1 |
| GP.10510049 | 33104-1201005 | Глушитель ГАЗ-33104 Валдай дв. ММЗ-245 Евро-3 | Валдай | 1 |
| GP.10510055 | 27527-1201008-10 | Глушитель ГАЗ-2752 дв. УМЗ-4216 Евро-3 | Газель Бизнес | 1 |
| GP.30520031 | 2206-95-1202008-03 | Резонатор УАЗ-220695 дв. ЗМЗ-409 Евро-3 | УАЗ | 1 |
| GP.10530041 | 3302-1203010-20 | Труба приемная ГАЗ-3302 дв. ЗМЗ-405 | Газель Бизнес | 1 |
| GP.10510021 | 27055-1201008 | Глушитель ГАЗ-3302 Газель Бизнес дв. УМЗ-4216 Евро-4 ГБО | Газель Бизнес | 1 |



* Количество штук в упаковке



ФИЛЬТРЫ

Технология производства фильтров разработана с учетом самых современных требований мирового автомобилестроения, соответствуя особенностям конструкции автомобиля, что позволяет добиться идеальной плотности прилегания и точности установки



ФИЛЬТРЫ G-PART ПОСТАВЛЯЮТСЯ С УСОВЕРШЕНСТВОВАННЫМИ ТЕХНИЧЕСКИМИ ХАРАКТЕРИСТИКАМИ, ОБЕСПЕЧИВАЯ ПРЕВОСХОДНУЮ ФИЛЬТРАЦИЮ ДАЖЕ В РЕГИОНАХ С ПОВЫШЕННОЙ ЗАПЫЛЕННОСТЬЮ ВОЗДУХА

Качественная очистка воздуха **салонными фильтрами** G-Part обеспечивает комфорт и сохранение здоровья водителя и пассажиров, благодаря пропитке специальным противомикробным составом.

Воздушные фильтры благодаря особому строению матрицы композитного волокна фильтрующей бумаги обеспечивают максимально эффективную фильтрацию.

Топливные фильтры G-Part состоят из прочного корпуса, позволяющего выдерживать давление, многократно превышающее рабочее.

- Отличные грязепоглощающие свойства
- Высокий уровень фильтрации
- Эффективная адсорбция вредных примесей и абразивных веществ
- Низкое гидродинамическое сопротивление
- Соответствие современным экологическим требованиям
- Длительный срок эксплуатации
- Простота монтажа и демонтажа

КАТАЛОГ ФИЛЬТРОВ

| НОМЕР ДЕТАЛИ | ОЕМ-НОМЕР | НАИМЕНОВАНИЕ | ПРИМЕНЯЕМОСТЬ | КОЛИЧЕСТВО* |
|---------------|-----------------|--|----------------------------|-------------|
| .GP01.13.0154 | .LF17356 | Фильтр масляный Газель Бизнес, Next с двигателем Cummins ISF 2.8 (LF17356, 5266016) | Газель Бизнес, Газель Next | 1 |
| .GP01.13.0152 | FS19925 | Фильтр топливный тонкой очистки Газель Бизнес, Next с двигателем Cummins ISF 2.8 | Газель Бизнес, Газель Next | 1 |
| GP.10340006 | 28-41-1109013 | Фильтр воздушный ГАЗ-3302 Бизнес с двигателем Cummins ISF 2.8 Евро-4 (120 л/с) | Газель Бизнес, Газель Next | 1 |
| .GP01.13.0155 | FS19732 | Фильтр топливный (сепаратор) Валдай, ПАЗ-3204,3237 с двигателем Cummins ISF 3.8 (FS19732, 3973233) | Валдай, ПАЗ | 1 |
| GP.10340011 | 38-1109013-10 | Фильтр воздушный ГАЗ-3310 Валдай с двигателем Cummins ISF 3.8 | Валдай, ПАЗ | 1 |
| GP.10340005 | 245-1109013-20 | Фильтр воздушный Газ-3308, 3309, 3310 с двигателем ММЗ-245.7 | Газон | 1 |
| GP.10340016 | 4216-1109013-10 | Фильтр воздушный ГАЗ-3302 Бизнес, Next с двигателем УМЗ-А274 /275, 4216 Евро-4 | Газель Бизнес, Газель Next | 1 |
| GP.50340019 | C25860/5 | Фильтр воздушный ЛиАЗ-5292.67 с двигателем ЯМЗ, Cummins | ЛиАЗ | 1 |
| GP.10340007 | 28-1109013-10 | Фильтр воздушный ГАЗ-3302 Бизнес, Next с двигателем Cummins ISF 2.8 Евро-4/5 (149 л/с) | Газель Бизнес | 1 |
| GP.11600002 | 4329980202 | Фильтр-патрон осушителя воздуха ГАЗ-3310 Валдай, ПАЗ, ЛиАЗ | Валдай, ПАЗ | 1 |
| .GP01.13.0150 | FF5706 | Фильтр топливный тонкой очистки ГАЗ-3309, 3310 с двигателем Cummins ISF 3.8 | Газон | 1 |
| GP.10340015 | 4062-1109013-10 | Фильтр воздушный ГАЗ-3302 с двигателем ЗМЗ-405, 406,560 низкий | Газель Бизнес | 1 |
| GP.10340008 | 3102-1109013 | Фильтр воздушный ГАЗ-2410, 3102, 3302 с двигателем ЗМЗ-402, УМЗ-4215 (карбюраторный) | Волга, Газель | 1 |
| .GP01.13.0151 | FH21086WT | Фильтр топливный Газель Next с двигателем Cummins ISF 2.8 сепаратор G-PART FH21086WT | Газель Next | 1 |
| GP.10340014 | 4061-1109013-10 | Фильтр воздушный ГАЗ-3302 с двигателем ЗМЗ-406 высокий | Газель Бизнес | 1 |

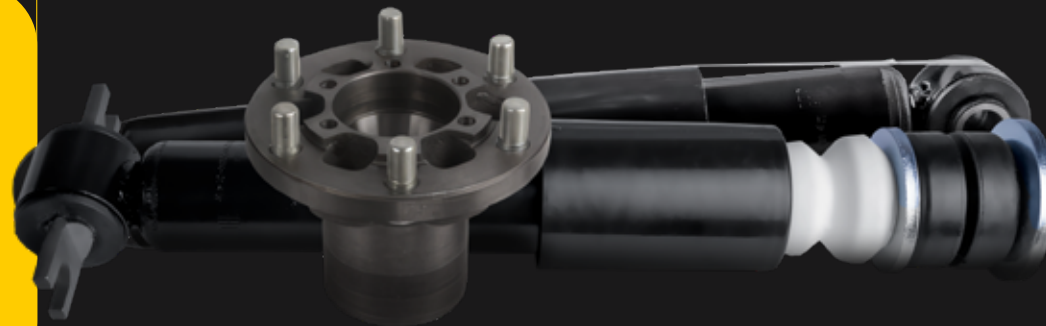


* Количество штук в упаковке



ДЕТАЛИ ПОДВЕСКИ

Роль подвески в автомобиле — снижение ощущения тряски, когда происходит движение по неровным участкам трассы, значительное уменьшение вибрации, которая негативно влияет на прочие узлы и механизмы



ПОДВЕСКА ВКЛЮЧАЕТ В СЕБЯ МНОЖЕСТВО ЭЛЕМЕНТОВ, ЯВЛЯЯСЬ СЛОЖНЕЙШИМ МЕХАНИЧЕСКИМ УЗЛОМ. ДЛЯ КАЧЕСТВЕННОЙ РАБОТЫ ПОДВЕСКИ И КОМФОРТНОГО ДВИЖЕНИЯ ИСПОЛЬЗУЮТСЯ ЭЛЕКТРОННЫЕ СИСТЕМЫ УПРАВЛЕНИЯ. К ЭЛЕМЕНТАМ ПОДВЕСКИ ТАКЖЕ ОТНОСЯТСЯ АМОРТИЗАТОРЫ И НАПРАВЛЯЮЩИЕ ЭЛЕМЕНТЫ

Благодаря подвеске машина более устойчива как при движении прямо, так и на поворотах, значительно снижен риск опрокидывания.

- Уверенное управление и безопасность движения
- Устойчивость автомобиля на поворотах и при резком торможении
- Надежный и безопасный контакт с дорожным полотном
- Комфортное вождение и улучшенная динамика
- Плавное движение на неровной дороге
- Совместимость с компонентами и деталями ходовой части автомобиля
- Длительный срок службы

КАТАЛОГ ДЕТАЛЕЙ ПОДВЕСКИ

| НОМЕР ДЕТАЛИ | ОЕМ-НОМЕР | НАИМЕНОВАНИЕ | ПРИМЕНЯЕМОСТЬ | КОЛИЧЕСТВО* |
|--------------|-------------------|---|----------------------------|-------------|
| GP.11340002 | 3110-3103006 | Ступица передняя с болтами Газель Next | Газель Next | |
| GP.11340050 | 3302-3103004-10 | Ступица передняя с подшипником в сборе ГАЗ-3302 | Газель Бизнес | |
| GP.11201021 | 3302-2905006 | Амортизатор передней подвески газомасляный ГАЗ-3302 ГАЗель | Газель Бизнес | 1 |
| GP.11350023 | 3302-3104008 | Ступица задняя в сборе с подшипниками, без шпилек ГАЗ-3302, ГАЗель Next | Газель Бизнес, Газель Next | |
| GP.11230013 | 3302-2902027 | Сайлентблок рессоры 3302 | Газель Бизнес | 1 |
| GP.11200021 | 551-2905402 | Амортизатор передней и задней подвески масляный ГАЗ-3302 ГАЗель | Газель Бизнес | 1 |
| GP.11201016 | 2217-2905005 | Амортизатор передней подвески газомасляный ГАЗ 2217 | Газель Бизнес | 1 |
| GP.11200022 | 3308-2915006 | Амортизатор передней подвески масляный ГАЗ 3308 | Газон | 1 |
| GP.11200023 | 3309-2905006 | Амортизатор передней подвески масляный ГАЗ 53,3307, 3309 | Газон | 1 |
| GP.11340051 | 23107-3103013 | Ступица передняя полноприводная (4x4) ГАЗ-2217 | Газель Бизнес | |
| GP.11350025 | C41R11-3104015 | Ступица заднего колеса Газон NEXT, ПАЗ Вектор NEXT | Газон Next | 1 |
| GP.11280020 | 3309-2905006 | Амортизатор передней подвески масляный ГАЗ 53,3307, 3309 | Газон | |
| GP.11340054 | C41R11-3103015-10 | Ступица передняя голая Газон NEXT, ПАЗ Вектор NEXT | Газон Next | 1 |
| GP.11350024 | A31R32-3104015 | Ступица задняя (под АБС, без ротора, дисковые тормоза) Газель Next | Газель Next | 1 |
| GP.11201026 | A21R23-2905004 | Амортизатор передней подвески газомасляный Газель Next | Газель Next | 1 |



* Количество штук в упаковке



РУЛЕВОЕ УПРАВЛЕНИЕ

Сложная система, которая обеспечивает маневренность и стабильность движения автомобиля на дороге. В состав деталей входят компоненты, которые выполняют функции, отвечающие за маневренность и давая водителю возможность управлять уверенно



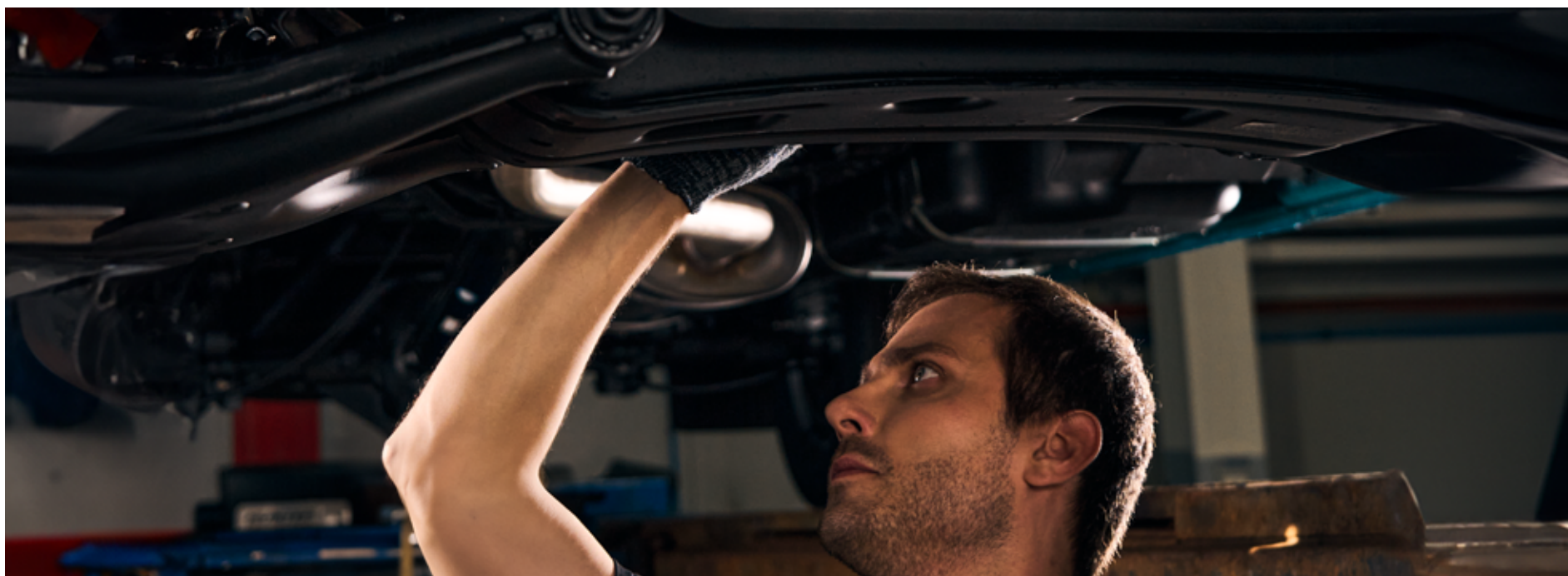
**В СОВРЕМЕННЫХ МОДЕЛЯХ
ОТЕЧЕСТВЕННЫХ АВТОМОБИЛЕЙ
ВСЕ ЧАЩЕ МОЖНО ВСТРЕТИТЬ
СИСТЕМУ РУЛЕВОГО
УПРАВЛЕНИЯ С УСИЛИТЕЛЕМ.
ОН ЗНАЧИТЕЛЬНО УЛУЧШАЕТ
УПРАВЛЯЕМОСТЬ АВТОМОБИЛЯ,
ОСОБЕННО НА ВЫСОКИХ
СКОРОСТЯХ И ПРИ ПАРКОВКЕ.**

Необходимо следить за работоспособностью рулевого управления и вовремя делать ремонт, заменяя различные уплотнения, крепежные элементы, шаровые опоры и тяги на не уступающие по качеству оригинальным детали G-Part, чтобы не допускать поломок или аварий на дороге.

- Надежность и герметичность системы
- Оптимальная устойчивость автомобиля
- Улучшенная маневренность
- Точность управления

КАТАЛОГ РУЛЕВОГО УПРАВЛЕНИЯ

| НОМЕР ДЕТАЛИ | ОЕМ-НОМЕР | НАИМЕНОВАНИЕ | ПРИМЕНЯЕМОСТЬ | КОЛИЧЕСТВО* |
|-----------------|-----------------|--|---------------|-------------|
| 24-3003160 | 24-3003160 | Шарнир рулевой трапеции в сборе с обоймой ГАЗ-24-3110 | Волга | 2 |
| 24-3003028 | 24-3003028 | Шарнир рулевой трапеции ГАЗ-24-3110 в сборе | Волга | 2 |
| GP.11410007 | A21R23.3422014 | Вал карданный рулевого управления Газель-Next ГАЗ | Газель Next | 1 |
| GP.14100086 | 3302-3401123 | Ремонтный комплект карданного вала рул.управления нижний ГАЗ | Газель Бизнес | 1 |
| 3102-3414056 | 3102-3414056 | Наконечник рулевой тяги ГАЗ 3102, 3110, 31105 в сборе | Волга | 2 |
| 3110-3414102 | 3110-3414102 | Ремкомплект ГАЗ-2410,31029 рычага маятникового | Волга | 1 |
| 31105-3414050 | 31105-3414050 | Тяга рулевая ГАЗ 3102, 3110, 31105 прапации | Волга | 1 |
| 3110-3414050-01 | 3110-3414050-01 | Тяга рулевая ГАЗ 3102, 3110, 31105 прапации | Волга | 1 |
| 24-3003056 | 24-3003056 | Наконечник рулевой тяги ГАЗ-24 в сборе наружный | Волга | 2 |
| 24-3003029 | 24-3003029 | Шарнир рулевой трапеции ГАЗ-24-3110 без пыльника | Волга | 6 |

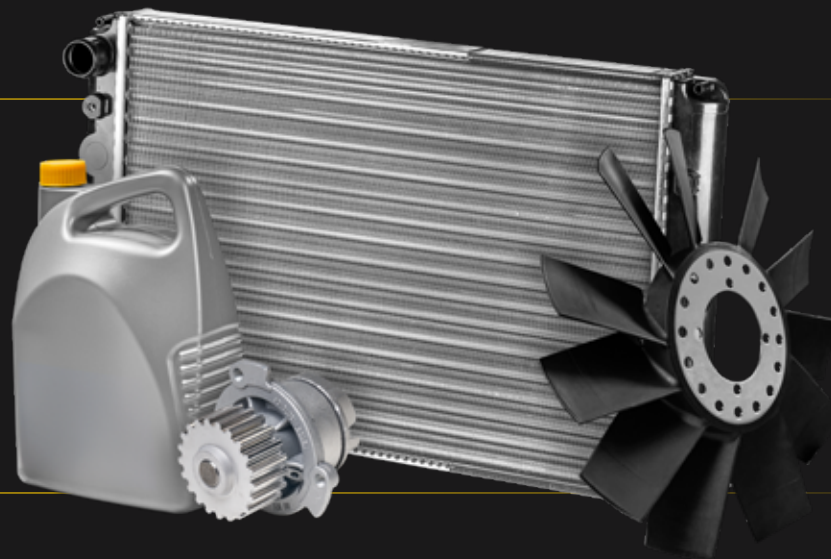


* Количество штук в упаковке



СИСТЕМЫ ОХЛАЖДЕНИЯ

Система, обеспечивающая работу двигателя, предотвращая его перегрев. В неё входят несколько компонентов, выполняющих свою функцию



ОХЛАЖДАЮЩАЯ ЖИДКОСТЬ ЦИРКУЛИРУЕТ ПО СИСТЕМЕ С ПОМОЩЬЮ ВОДЯНОГО НАСОСА, КОТОРЫЙ ОБЕСПЕЧИВАЕТ ПОСТОЯННЫЙ ПОТОК ОХЛАЖДАЮЩЕЙ ЖИДКОСТИ, ОБЕСПЕЧИВАЯ НАДЛЕЖАЩУЮ ТЕМПЕРАТУРУ ДВИГАТЕЛЯ. ТЕРМОСТАТ РЕГУЛИРУЕТ ПОТОК ОХЛАЖДАЮЩЕЙ ЖИДКОСТИ В РАДИАТОРЕ, ОСНОВЫВАЯСЬ НА ТЕМПЕРАТУРЕ ДВИГАТЕЛЯ

Одним из основных компонентов является радиатор, он расположен в передней части автомобиля и имеет форму, созданную для максимальной эффективности охлаждения.

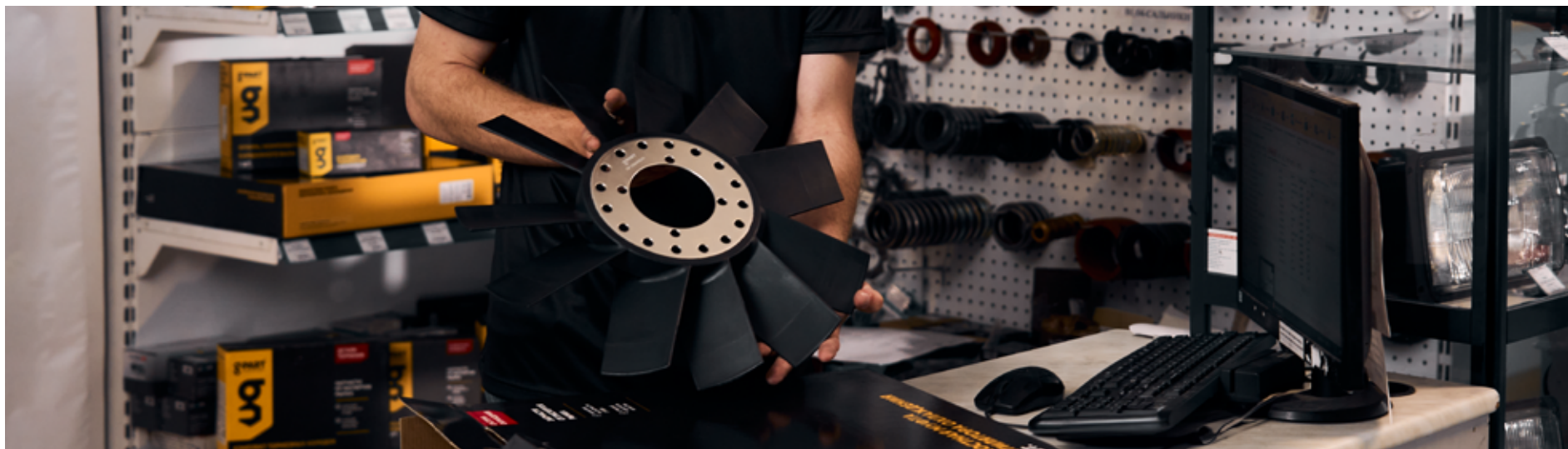
Шланги переносят охлаждающую жидкость между радиатором, насосом и двигателем. Они изготавливаются из гибкого материала, который выдерживает высокие температуры и давление.

Расширительный бачок компенсирует уровень охлаждающей жидкости в системе. Он предназначен для того, чтобы поглощать избыточную жидкость при нагреве и отдавать ее обратно при охлаждении двигателя.

- Поддержание двигателя в необходимом температурном режиме
- Предотвращение перегрева.

КАТАЛОГ СИСТЕМ ОХЛАЖДЕНИЯ

| НОМЕР ДЕТАЛИ | ОЕМ-НОМЕР | НАИМЕНОВАНИЕ | ПРИМЕНЯЕМОСТЬ | КОЛИЧЕСТВО* |
|--------------|--------------------|---|----------------------------|-------------|
| GP.10630024 | 536.1307010-20 | Насос водяной двигатель ЯМЗ-534, 536, Газон Next | Газон Next | 1 |
| GP.10570022 | 33027.1301010-21 | Радиатор охлаждения Газель Бизнес дв.УМЗ-4216 алюминиевый 2-х рядн., сборный | Газель Бизнес, Газель Next | 1 |
| GP.30570005 | 31608-1301010 | Радиатор охлаждения УАЗ-3162,390994 дв.УМЗ-4213,3МЗ-409,5143 алюминиевый 2-х рядн., сборный | УАЗ | 1 |
| GP.10640011 | 5344.1308010 | Вентилятор с вязкостной муфтой в сборе ГАЗ-3308 двигатель ЯМЗ-5344 | Газон Next | 1 |
| GP.10630014 | 245-1307015-01 | Насос водяной 2-ух ручьевой с муфтой 24v с доп. кг д-245.7е3 | Валдай, Газон | 1 |
| GP.10630025 | 66-1307010-22 | Насос водяной двигатель ЗМЗ-511, 513, 523 | Газон | 1 |
| GP.10640002 | 20005181 | Вязкостная муфта вентилятора охлаждения Газель двигатель Cummins ISF 2.8 | Газель Бизнес, Газель Next | 1 |
| GP.10570001 | 3110-1301010 | Радиатор охлаждения ГАЗ-3110 дв.ЗМЗ-402,406 алюминиевый 2-х рядн., сборный | Волга | 1 |
| GP.10640008 | 3302-1308060 | Вентилятор с вязкостной муфтой в сборе Газель двигатель Cummins ISF 2.8 | Газель Бизнес, Газель Next | 1 |
| GP.30570006 | 3163-1301010 | Радиатор охлаждения УАЗ-3163 дв.ЗМЗ-409,40904,IVECO алюминиевый 2-х рядн., сборный | УАЗ | 1 |
| GP.10630009 | 240-1307010-A1 | Насос водяной ЯМЗ, ММЗ, МТЗ, д-243, 244, 245.5 | Газон Next | 1 |
| GP.50620006 | 117-1306100-06 | Термостат МАЗ, УРАЛ дв. ЯМЗ-236,238,240 t=80°C | МАЗ,УРАЛ | 1 |
| GP.10640005 | .020007477 | Вентилятор с вязкостной муфтой в сборе Газель Next двигатель УМЗ-A274 Evotech | Газель Next | 1 |
| GP.10620001 | 107-1306100-04 | Термостат ГАЗ-3307,3308,3309, ПАЗ-4230, МАЗ-4371, ЗИЛ-5301, МТЗ дв.ММЗ-Д245 t=87°C | Газон | 1 |
| GP.30640006 | 3162-00-1308008-00 | Вентилятор с вязкостной муфтой в сборе УАЗ-3163 с 2008г. н/о (7 лопастей, пластик) | УАЗ | 1 |

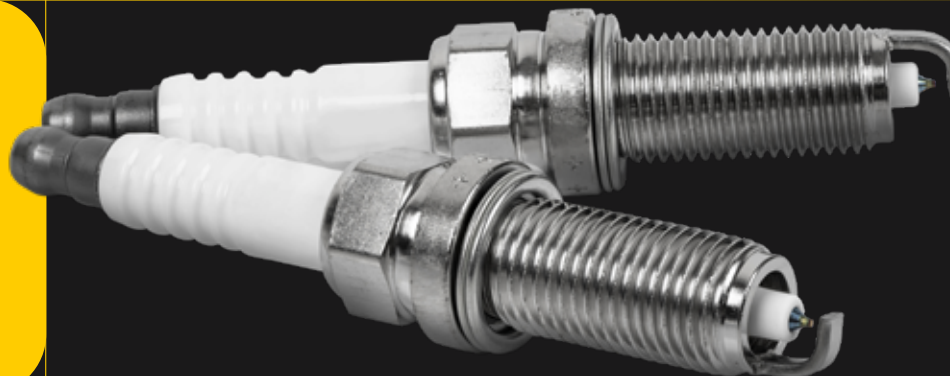


* Количество штук в упаковке



ЭЛЕКТРО- ОБОРУДОВАНИЕ

Свеча зажигания g-part состоит из металлического корпуса, закрепленного в нем изолятора, контактного стержня, центрального и бокового электродов. Электроды изготавливаются из никелевого сплава с медным сердечником, что увеличивает отвод тепла и улучшает термоэластичность



ИЗОЛЯТОР ИЗГОТОВЛЕН ИЗ КЕРАМИКИ С ПОВЫШЕННЫМ СОДЕРЖАНИЕМ ДВУОКСИ АЛЮМИНИЯ И СОЧЕТАЕТ ВЫСОКУЮ МЕХАНИЧЕСКУЮ ПРОЧНОСТЬ С ВЫСОКИМИ ЭЛЕКТРОИЗОЛЯЦИОННЫМИ СВОЙСТВАМИ И ТЕПЛОПРОВОДНОСТЬ

Ассортимент представлен классическими свечами с одним электродом, а также 3-х электродными свечами, позволяющими достичь максимально эффективного воспламенения рабочей смеси. Для продления срока службы стандартной свечи, оснащение 3-мя боковыми электродами позволяет распределить износ между несколькими электродами, продлевая срок службы свечи.

- Снижение расхода топлива
- Улучшенная динамика разгона автомобиля
- Увеличенный ресурс
- Стабильный запуск и плавная работа двигателя в любую погоду
- Уникальная конструкция
- Максимальные рабочие характеристики
- Снижение выбросов вредных веществ в окружающую среду

КАТАЛОГ ЭЛЕКТРООБОРУДОВАНИЯ

| НОМЕР ДЕТАЛИ | ОЕМ-НОМЕР | НАИМЕНОВАНИЕ | ПРИМЕНЯЕМОСТЬ | КОЛИЧЕСТВО* |
|--------------|--|---|----------------------------|-------------|
| GP.71741006 | P43t | Лампа галогенная Н4 12V 60/55W P43t | Универсальная | 1 |
| GP.71741008 | PX26d | Лампа галогенная Н7 12V 55W PX26d | Универсальная | 1 |
| GP.11870002 | 130.3707080 | Провод высоковольтный ГАЗ-53, 3307 двигатель 508/509 (с наконечниками, комплект) | Газон | 1 |
| GP.11870019 | 4091.3707244 | Провод высокого напряжения двигатель ЗМЗ-4091 (силиконовый, с наконечниками) | Газель Бизнес | 1 |
| GP.11870017 | 4062.3707244-10 | Провод высокого напряжения двигатель ЗМЗ-405, 406, 409 (силиконовый, с наконечниками) | Газель Бизнес | 1 |
| GP.71741007 | WP43t | Лампа галогенная Н4 24V 75/70 WP43t | Универсальная | 1 |
| GP.71741005 | PK22s | Лампа галогенная Н3 24V 70W PK22s | Универсальная | 1 |
| GP.10400001 | 0281002937 | Датчик давления топлива ГАЗ-33106, КАМАЗ, ПАЗ, ГАЗ двигатель Cummins ISF 3.8 | Валдай | 1 |
| GP.71742023 | W3x16q | Лампа накаливания W21/SW 12V 21/SW W3x16q | Универсальная | 10 |
| GP.11810007 | 4052.3707000 | Свеча зажигания ЗМЗ-405, 409 ЕВРО-3, УМЗ-4215;4216;42164 «Евро-4»;42167 | Газель Бизнес, Газель Next | 1 |
| GP.71741009 | PX26d | Лампа галогенная Н7 24V 70W PX26d | Универсальная | 1 |
| GP.11790005 | 40904.3705000, 3163-00-3705013, 0221504027 | Катушка зажигания ЗМЗ-40524 Евро-3 на свечу | Газель Бизнес | 1 |
| GP.11810011 | A274-3707000 | Свеча зажигания Газель Бизнес Next (дв.274 УМЗ EvoTech 2.7) | Газель Бизнес, Газель Next | 1 |
| GP.71741003 | PGJ19-2 | Лампа галогенная Н11 12V 55W PGJ19-2 | Универсальная | 1 |
| GP.71742009 | BA15s | Лампа накаливания P21W 12V 21W BA15s | Универсальная | 10 |



* Количество штук в упаковке

**БОЛЬШЕ
ИНФОРМАЦИИ
О ПРОДУКЦИИ
НА САЙТЕ**



G-PART.TECH



**СОВРЕМЕННЫЕ
ТРАНСПОРТНЫЕ
ТЕХНОЛОГИИ**

g-part.tech

8-800-700-0-747

звонок по России бесплатный

Данный каталог предназначен для рекламных целей. Вся информация носит исключительно ознакомительный характер и ни при каких условиях не является публичной офертой, определяемой положениями статьи 437 ГК РФ. За информацией об актуальном состоянии просим обращаться к официальным дистрибьюторам бренда G-Part или в сети магазинов «Детали машин» оставляет за собой право без предварительного уведомления изменять спецификации, описанные в данном каталоге. АО ГК «СТТ»